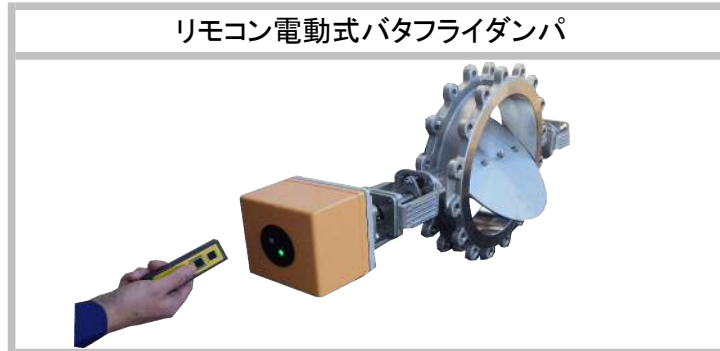


RAD/RHD型 リモコン電動操作機

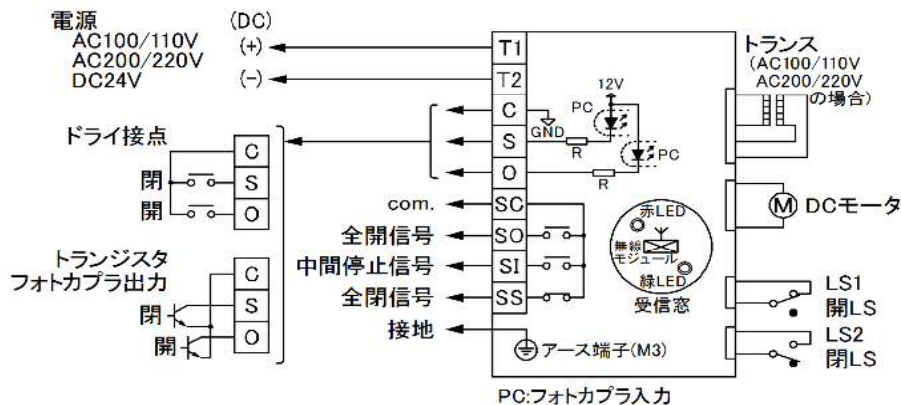
- ・ 20mの距離でも操作可能 電源を用意するだけですぐに使用可能です。
- ・ 中間での停止が可能 流量調整に最適です。(手動調整弁からの置き換え)
- ・ 高所や狭い空間に取り付いた弁の操作が容易です。
- ・ 操作盤(制御盤)が不要です。
- ・ 操作機側受信部 LEDで作動状態の確認が可能です。



製品仕様

通信周波数	2.4GHz帯
通信方式	直接拡散方式
通信距離	見通しで20m以上 注) 設置環境や向きにより変化します
国内認証	電気通信事業法に基づく端末機器の技術基準適合認定 無線設備2.4GHz帯高度化小電力データ通信システム
現品表示	<div style="text-align: center;"> </div> <p>① 2.4 : 2.4GHz帯を使用する無線設備 ② DS : 変調方式 直接拡散方式 ③ 1 : 移動体識別装置の構内無線局に対して規定される与干渉距離 (想定干渉距離は10m以内) ④ バー : 全帯域を使用し、かつ移動体識別装置の帯域を回避可能</p>
対応リモコン	専用リモコン RMC-21

結線図



注1: 切替SW部の漏れ電流は1mA以下に抑えてください。

注2: アース端子は必ず接地に接続してください。(D種接地以上推奨)

特に腐食対策等、配管に絶縁処理が施されている場合操作機を接地しないと電位差発生や帯電など感電の危険や操作機が誤作動・故障する可能性があります。



株式会社ヴァルテック

TEL: 052-583-1803

FAX: 052-582-6440

http://www.valtech.co.jp/

RAD/RHD型 リモコン電動操作機

分 類	RAD/RHD型電動操作機					
特 徴	強力DCモータ搭載モデル ウォームギア式一次減速機でセルフロック可能 強力電動操作機AD、HDシリーズと互換性あり					
型 式	RAD-300	RAD-700	RHD-300	RHD-700	RHD-02K	RHD-06K
電源 電圧 (V)	AC100/110 (50/60Hz), AC200/220 (50/60Hz), DC24					
定格トルク (Nm)	30	70	30	70	200	600
開閉 時間 (s)	3~4	6~10	1~2	3~5	8~15	24~45
消費電力 (VA)	AC電源:100 DC電源: 80		AC電源:150 DC電源:120			
モ ー タ	DCモータ					
モータ 保護	カーレントリミッタ式					
制 御 方 式	無線リモコン操作 および 有線外部接点 (ドライ接点/トランジスタ・オープンコレクタ)					
制 御 方 式	リモコン操作 開動作 : OPENボタンを押す (全開位置で開信号出力) 閉動作 : SHUTボタンを押す (全閉位置で閉信号出力) 中間停止 : STOPボタンを押す (中間停止信号出力) 注) 信号入力操作が優先されます リモコン操作する場合は 入力信号接点を両方ともOFFにしてください 信号入力操作 開動作 : 端子台C-0接点ON (全開位置で開信号出力) 閉動作 : 端子台C-S接点ON (全閉位置で閉信号出力) 中間停止 : 端子台C-S, C-0接点同時ON (中間停止信号出力)					
出 力 信 号	ドライ接点出力					
負荷 時間 率	20% 15min (周囲温度50°C超える場合は 10% 15min)					
手 動 操 作	コネクタ直接操作 (クラッチ式) ※RHD-06Kは手動操作軸					
使用周囲 温度	-20~55°C					
保 護 形 式	IPX5相当 (JISC0920) 防噴流形 スペースヒータ内蔵					
モーターケース	アルミダイカスト製 (アクリル樹脂系焼付塗装)					
電線引込 形式	G1/2×2口 ケーブルグランド (φ6~12キャブタイヤケーブル用) ×1 プラグ×1					
端 子 台	ねじ端子台 M3					

無線注意事項

この機器の使用周波数帯では、電子レンジ等の産業・科学・医療用機器のほか、工場の生産ライン等で使用されている移動体識別用の構内無線局 (免許を要する無線局) 及び特定小電力無線局 (免許を要しない無線局) 並びにアマチュア無線局 (免許を要する無線局) が運用されています。

1. この機器を使用する前に、近くで移動体識別用の構内無線局及び特定小電力無線局並びにアマチュア無線局が運用されていないことを確認して下さい。
2. 万一この機器から移動体識別用の構内無線局に対して有害な電波干渉が発生した場合は、速やかに使用周波数を変更するか、または電波の発信を停止した上で、下記へご連絡いただき混信回避のための処置等 (例えばパーティションの設置など) についてご相談ください。
3. その他、この機器から移動体識別用の特定小電力無線局あるいはアマチュア無線局に対して有害な電波干渉が発生した場合などは下記へご連絡いただき、ご相談下さい。
4. 本製品は日本国内での使用に限ります。

そ の 他

寸法・取り合い等、詳細についてはお問い合わせください。



株式会社ヴァルテック

TEL: 052-583-1803

FAX: 052-582-6440

<http://www.valtech.co.jp/>